

# Ripartitori consumi termici MONITOR 2.0 MONITOR 2.0 E con sonda estesa

Serie 7200



01218/16  
sostituisce dp 01218/13



## Funzione

MONITOR 2.0 e MONITOR 2.0 E sono ripartitori elettronici di ultima generazione da applicare ai radiatori e convettori per la rilevazione delle unità di consumo termico d'utenza in edifici dotati di impianti centralizzati a distribuzione verticale del riscaldamento (colonne montanti).

In abbinamento ad una valvola termostatica o cronotermostatica permettono la termoregolazione e la contabilizzazione dei consumi perseguendo così un migliore comfort, una quantificazione del reale consumo termico ed una equa ripartizione delle spese. I dati di consumo possono essere raccolti via radio ed elaborati direttamente dall'amministratore / gestore oppure con l'ausilio del Service Caleffi.

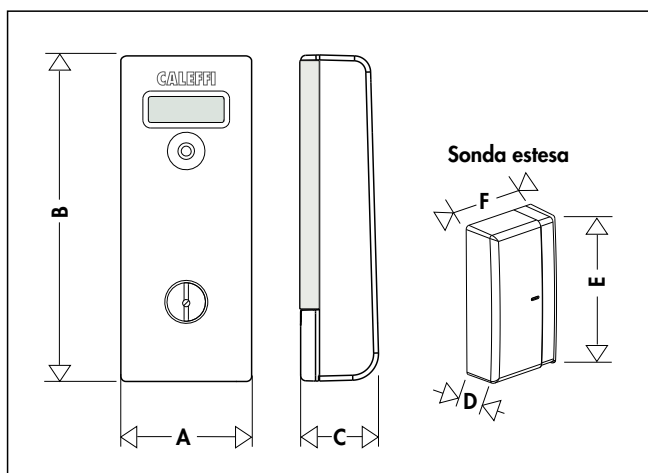
## Gamma prodotti

- Cod. 720020** Ripartitore consumi termici MONITOR 2.0
- Cod. 720025** Ripartitore consumi termici MONITOR 2.0 E con sonda estesa L = 1,5 m. **Completo di kit di fissaggio**
- Cod. 72005/6.** Kit di fissaggio per MONITOR 2.0
- Cod. 720090** Dispositivo USB/radio di trasmissione + software SW7200 di lettura e visualizzazione dei consumi
- Cod. 720091** Concentratore dati consumo termico ripartitori serie 7200
- Cod. 720092** Antenna ripetitrice dati consumo termico per ripartitori serie 7200, alimentazione: 230 V (ac) - 50 Hz - 1 W
- Cod. 720093** Antenna Ripetitrice dati consumo termico per ripartitori serie 7200, alimentazione a batteria al litio 18 Ah

CE 0470



## Dimensioni



Codice	A	B	C	D	E	F	Peso (kg)
720020/25	39	98	24	14	53	29	0,051

## Valvole e comandi per radiatori

- Serie 338/342** Valvola termostattizzabile / detentore attacchi a squadra per tubi in rame, plastica semplice e multistrato
- Serie 339/343** Valvola termostattizzabile / detentore attacchi diritti per tubi in rame, plastica semplice e multistrato
- Serie 401/431** Valvola termostattizzabile / detentore attacchi a squadra per tubi in ferro
- Serie 402/432** Valvola termostattizzabile / detentore attacchi diritti per tubi in ferro
- Serie 421/422** Valvola termostattizzabile con preregolazione per tubi in ferro
- Serie 425/426** Valvola termostattizzabile con preregolazione per tubi in rame, plastica semplice e multistrato
- Serie 224/225/226/227** Valvole termostatiche
- Serie 199/200/201/202** Comandi termostatici
- Serie 741** Attuatore elettronico con ricevitore radio
- Serie 740** Cronotermostato radio / termostato radio

## Caratteristiche

- Conteggio dei consumi termici tramite funzionamento a 2 sensori: un sensore ambiente e un sensore per la misura della temperatura superficiale del radiatore.
- Commutazione automatica ad un sensore in condizioni di rilievo temperatura ambiente.
- Memorizzazione giornaliera dei dati.
- Comunicazione radio bidirezionale.
- Letture consumi termici via radio direttamente dall'esterno dell'appartamento.
- Alimentazione a batteria.
- Display a 6 cifre con tasto selezione di visualizzazione.
- Stabilità di montaggio e antimanomissione garantite da un microinterruttore interno di rilevazione apertura, da un sigillo e un appropriato kit di fissaggio.
- **Predisposizione per la centralizzazione delle letture** tramite concentratore dati di palazzo (in allestimento).

## Vantaggi

- Trasparenza della lettura dei consumi grazie alla parametrizzazione dell'effettiva potenza installata del radiatore.
- L'installazione non richiede opere murarie né alimentazione elettrica esterna.
- Bassissima emissione del sistema radio, nel rispetto delle norme europee.
- Non richiede alcuna manutenzione periodica.
- Equità nella ripartizione delle spese di riscaldamento, non più a millesimi ma a consumo effettivo.
- Risparmio energetico e maggiore comfort in abbinamento alla termoregolazione (valvole termostatiche).

## Caratteristiche tecniche

Batteria al litio 3 V (==) max 20 mA, durata massima 10 anni (con normale utilizzo di visualizzazione ed interrogazione mediante trasmissione radio).

### Materiale

Involucro: PC, ABS

### Conteggio

Funzionamento a due sensori e commutazione ad un sensore in condizioni critiche di rilievo temperatura ambiente.

$\Delta T$  di commutazione: 4,5 K  
Temp. (media di piastra) di inizio conteggio a un sensore: 30°C  
Ciclo di conteggio: 2 min

### Temperature medie di progetto dell'impianto di riscaldamento

Tmax: 90°C  
Tmin: 35°C

### Potenza termica radiatore

Campo di potenza termica impostabile: 10÷20.000 W

### Certificazioni

Direttiva 1999/5/CEE (R&TTE)  
EN 834

### Visualizzazione

Lettura display: test display, segnalazioni e anomalie, conteggio attuale e conteggio esercizio precedente, data storico esercizio precedente, stato di funzionamento, serial number, data di inizio esercizio.

## Trasmissione

Trasmissione wireless bidirezionale, attivata SOLO in fase di lettura per 0,1 secondi, 868.0÷868.6 MHz, 10 mW.

## Altre proprietà / Caratteristiche

Autocontrollo periodico del corretto funzionamento

Tasto selezione

Grado di protezione: IP 31 (ripartitore montato)

Sigillo e microinterruttore interno antimanomissione

Data inizio esercizio programmabile

Storicizzazione consumi giornalieri di durata 18 mesi

Display LCD a 6 cifre.

Lunghezza cavo per cod. 720025: 1,5 m

## Condizioni ambientali

Temperatura di trasporto e stoccaggio a magazzino: 0÷40°C

Temperatura ambiente di lavoro: 5÷60°C

Umidità relativa massima in assenza di condensa: 65%

## Installazione

Installazione con KIT di fissaggio antimanomissione, adatto allo specifico radiatore (vedi foglio istruzioni).

## Componenti kit di fissaggio

Piastra di accoppiamento termico: lega di alluminio

Viti ed angoli ad espansione: acciaio zincato

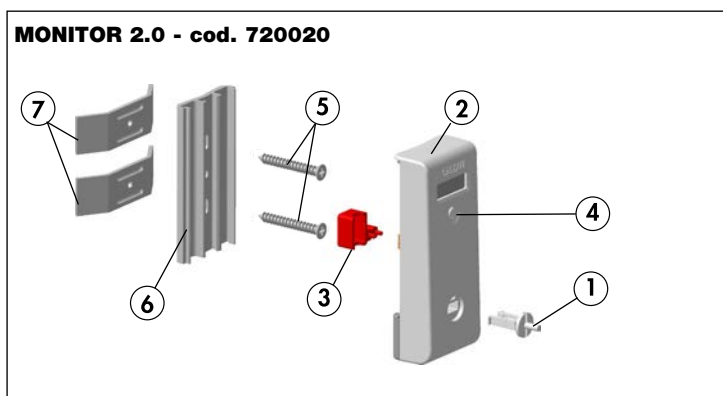
Prigionieri: rame

Ancora di fissaggio: acciaio zincato

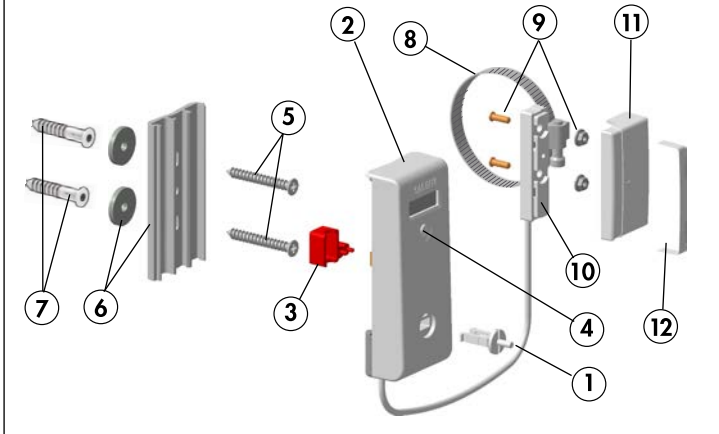
Piastra filettata: acciaio zincato / ottone

Fissaggio sonda a distanza per cod. 720025: fascette a vite inox

## Schema di montaggio



- 1 Sigillo antimanomissione
- 2 Ripartitore completo di scheda elettronica
- 3 Protezione per tamper antimanomissione (da rimuovere in fase di installazione)
- 4 Tasto selezione display
- 5 Viti di fissaggio (coppia di serraggio 0,8÷1 N·m)
- 6 Piastra di accoppiamento termico in alluminio
- 7 Ancore di fissaggio

**MONITOR 2.0 E (sonda estesa) - cod. 720025**

- 1 Sigillo antimanomissione
- 2 Ripartitore completo di scheda elettronica
- 3 Protezione per tamper antimanomissione (da rimuovere in fase di installazione)
- 4 Tasto selezione display
- 5 Viti di fissaggio a muro
- 6 Piastra in alluminio + distanziali
- 7 Tasselli per fissaggio a muro
- 8 Fascetta metallica per fissaggio sonda estesa a radiatore/convettore
- 9 Prigionieri in rame + dadi per fissaggio a saldare
- 10 Sonda esterna
- 11 Copertura sonda esterna
- 12 Etichetta antimanomissione

**Avvertenze**

**Installazione e obblighi dell'utente.** L'installazione, la parametrizzazione e la messa in esercizio del sistema di contabilizzazione e dei singoli dispositivi possono essere effettuate solo da installatori specializzati. Pertanto per la procedura di installazione si rimanda all'apposito manuale di installazione. L'utente non deve modificare o manomettere singoli dispositivi. In caso di necessità, ad esempio per opere di tinteggiatura, ristrutturazioni edilizie interne, deve contattare gli installatori specializzati e certificati per intervenire sul sistema.

**Informazioni sulla sicurezza.** Leggere le semplici norme sulla sicurezza di seguito riportate. Il mancato rispetto di tali norme potrebbe risultare pericoloso (ad esempio può provocare lesioni a persone o danni a cose).

**Malfunzionamento pericoloso.** Se si dovesse verificare la fuoriuscita di fumo, odore insolito, strano rumore dal dispositivo evitare di toccarlo per non riportare ustioni. Contattare il Centro Servizi o l'installatore per avere informazioni.

**Uso inappropriato.** Non fare cadere, battere o scuotere il dispositivo poiché i circuiti interni ed i meccanismi del dispositivo, potrebbero subire danni. Non dipingere il dispositivo, non inserire corpi estranei, non introdurre liquidi, non aprire o tentare di aprire i gusci di plastica per evitare che si danneggi, perda caratteristiche funzionali, provochi lesioni a persone. Usare i dispositivi solo secondo le modalità descritte nella documentazione relativa.

**Accessori.** Utilizzare esclusivamente accessori in dotazione o comunque approvati espressamente da CALEFFI S.p.A.

**Interferenze radio.** I dispositivi che comunicano via radio sono soggetti ad interferenze che possono influire sul funzionamento. Pertanto, evitare campi elettromagnetici intensi in prossimità dei dispositivi.

**Apparecchi acustici.** I dispositivi radio possono interferire con alcuni apparecchi acustici.

**Apparecchiature mediche.** L'uso di qualunque apparecchiatura ricetrasmittente può causare interferenze sul funzionamento di apparecchiature mediche prive di adeguata protezione. Consultare un medico o la casa produttrice dell'apparecchiatura medica interessata per sapere se sia adeguatamente schermata da segnali a radiofrequenza e per avere maggiori informazioni in proposito.

**Pulizia.** Pulire il dispositivo con un panno pulito, morbido e leggermente inumidito con una blanda soluzione detergente, evitando l'introduzione di liquidi all'interno. Non usare solventi, prodotti chimici corrosivi o abrasivi, detersivi aggressivi, alcool, benzina, acqua, spray, ecc.

**Assistenza qualificata.** Soltanto personale qualificato ed autorizzato può installare ed eseguire interventi di assistenza tecnica sui dispositivi.

**Codici di completamento****7200**

Kit di fissaggio per codice 720020.

**N.B.: In fase d'ordine del kit di fissaggio, verificare che il numero di pezzi sia multiplo della confezione minima.**

Codice	Descrizione	Conf. minima
720050	piastra (39 mm) + ancora (20 / 39 mm)	5
720051	piastra (39 mm) + ancora (59 mm) + ancora (75 mm)	5
720052	piastra (55 mm) + ancora (20 / 39 mm) + ancora (59 mm)	5
720053	piastra (55 mm) + ancora (75 mm)	5
720054	piastra (88 mm) + ancora (39 mm)	5
720055	piastra (88 mm) + ancora (59 mm) + ancora (75 mm)	1
720056	piastra (88 mm) + ancora (75 mm) + viti M4 x 130	1
720060	piastra (39 mm) + autofilettante	5
720061	piastra (39 mm) + piastra filettata	5
720062	piastra (39 mm) + perni in rame a saldare*	5
720063	piastra (39 mm) + angoli ad espansione (24÷28)	1
720064	piastra (55 mm) + angoli ad espansione (33÷41)	1

\* Utilizzare idonea saldatrice per perni in rame tipo SOYER BMS-4 AKKUMAT

**La coppia di serraggio delle viti utilizzate nei kit di fissaggio deve essere compresa tra 0,8 e 1 N.m.**

**7200**

CE 0470

Codice

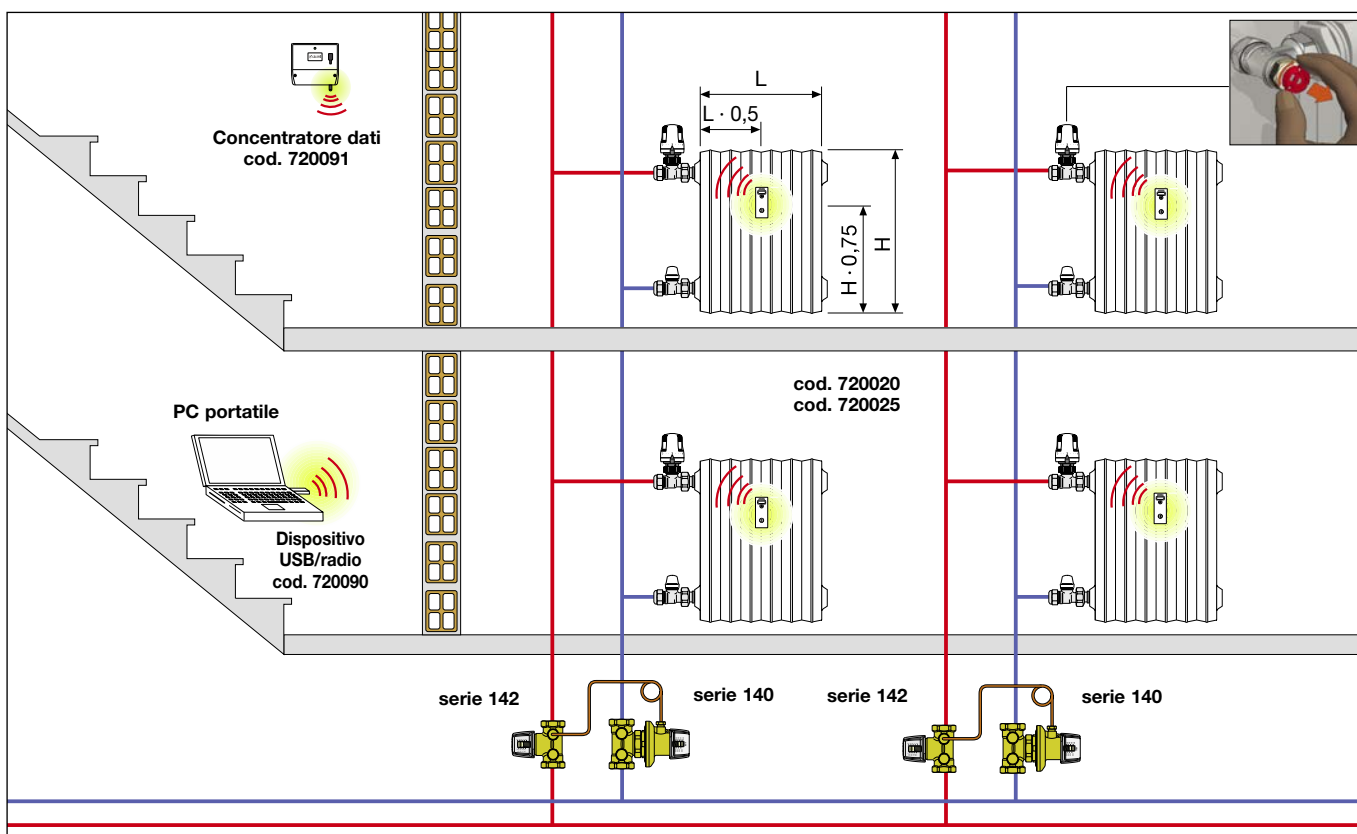
720090

Dispositivo USB/radio di trasmissione + software SW7200 di lettura e visualizzazione consumi. Comunicazione wireless bidirezionale 868.0÷868.6 MHz, 10 mW. Software sviluppato in ambiente Microsoft® Windows.

## Eventuali anomalie e soluzioni

Problema	Causa probabile	Soluzione proposta
Dispositivo staccato dal radiatore	Urto o altro	Contattare installatore certificato per il montaggio
Sigillo mancante	Manomissione	Contattare installatore certificato per il ripristino
Dispositivo in posizione diversa rispetto al momento dell'installazione	Manomissione, urto, altro	Contattare installatore certificato per il montaggio
Il display riporta il codice di segnalazione FL8888 oppure Fr8888	L'autocontrollo interno ha riscontrato una avaria	Contattare installatore certificato e comunicare il codice FL8888 oppure Fr8888
Mostra dei consumi zero	Nessun consumo o dato non significativo	Non è una avaria. Se il radiatore è spento non rileva emissione di energia.
Mostra dei consumi di esercizio bassi	Inizio nuova stagione	Non è una avaria. Quando si supera la data di inizio stagione, il ripartitore azzerà il suo contatore
Non visualizza nulla sul display quando si preme il tasto	Problema interno	Contattare installatore certificato per una verifica

**Acquisizione dati di consumo** tramite dispositivo USB/radio o concentratore dati.



## Adeguamento idraulico

L'adozione di comandi termostatici, qualora non già presenti, suggerisce l'equilibratura delle colonne montanti del sistema di riscaldamento centralizzato. Ogni montante dovrebbe ad esempio essere equipaggiato di regolatore di pressione differenziale (serie 140) abbinato a valvola di intercettazione e prerogolazione (serie 142).

E' consigliabile inoltre utilizzare valvole termostatiche con prerogolazione della portata.

**È auspicabile ed opportuno affidare al progettista termotecnico la valutazione degli eventuali adeguamenti dell'impianto centralizzato di riscaldamento.**

## TESTO DI CAPITOLATO

### Cod. 720020 e 720025

Ripartitore consumi termici MONITOR 2.0/2.0 E per impiego in impianti di riscaldamento centralizzati a distribuzione verticale avente le seguenti caratteristiche: visualizzazione consumi su display a 6 cifre; campo di temperatura ambiente di lavoro 5÷60°C; grado di protezione IP 31 (ripartitore montato); alimentazione a batteria al litio 3 V (≡) max 20 mA, durata massima 10 anni (con normale utilizzo di visualizzazione e di interrogazione mediante trasmissione radio); trasmissione radio bidirezionale 868.0÷868.6 MHz, 10 mW; conteggio a 2 sensori; commutazione automatica ad un sensore in condizioni critiche; memorizzazione giornaliera dei dati; parametrizzazione iniziale ripartitore e letture andamento consumi mediante dispositivo USB/radio; con sonda estesa lunghezza cavo 1,5 m (solo per cod. 720025); predisposizione per la centralizzazione delle letture tramite concentratore dati di palazzo.

*Ci riserviamo il diritto di apportare miglioramenti e modifiche ai prodotti descritti ed ai relativi dati tecnici in qualsiasi momento e senza preavviso.*